

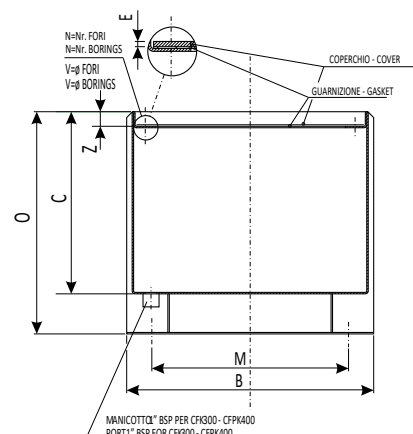
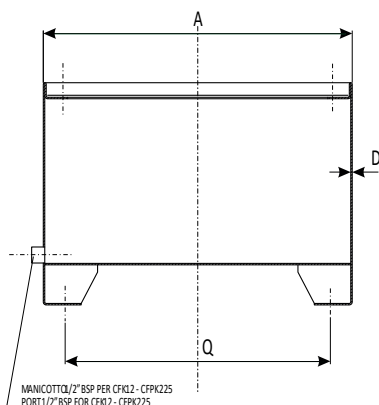
MOTORI ELETTRICI FORMA B5



Disponibili motori elettrici di qualsiasi potenza.

RICHIEDI PREVENTIVO

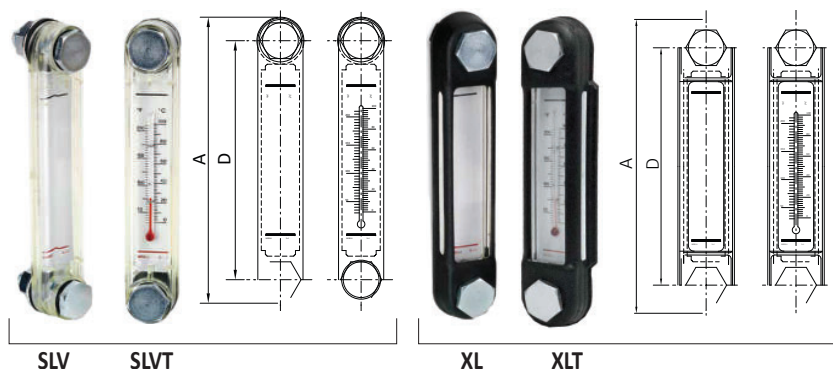
SERBATOI



Serbatoio	Guarnizione	Coperchio	Capacità nominale Litri	Dimensioni								Fis. Coperchio		Codice	€	
				A	B	C	D	E	M	O	Q	Z	N			V
CFK12	GS12	CCF12	14	346	278	235	2	4	208	290	285	20	6	M8	CFK12GC	292,91
CFK16	GS16	CCF16	22	424	339	250	2	4	270	305	364	20	6	M8	CFK16GC	353,84
CFK30	GS30	CCF30	39	480	383	280	2	4	312	335	428	20	8	M8	CFK30GC	485,84
CFK55	GS55-75	CCF75	58	612	482	310	2,5	4	401	365	548	20	10	M8	CFK55GC	646,81
CFK75	GS55-75	CCF75	75	612	482	400	2,5	4	401	455	548	20	10	M8	CFK75GC	742,82
CFK100	GS100	CCF100	100	687	534	450	2,5	4	455	505	625	20	10	M8	CFK100GC	895,68
CFK180	GS180	CCF180	165	817	634	500	2,5	4	555	555	755	20	10	M8	CFK180GC	1199,43
CFPK225	GSP225	CSP225	205	920	620	585	3	6	510	640	820	28	10	M8	CFPK225GC	1783,92
CFPK300	GSP300	CSP300	245	920	720	600	3	8	610	700	820	28	10	M10	CFPK300GC	2346,05
CFPK400	GSP400	CSP400	390	1280	785	620	3	8	650	720	1160	28	14	M10	CFPK400GC	3579,19

A richiesta: fornibile con foro lanterna e foro per oblo laterale. Consegna 15gg

INDICATORI DI LIVELLO VISIVI



INDICATORI LIVELLO					
Dimensioni		Viti	Accessori	Codice	€
A	D				
100	76	M10	-	SLV/76	24,96
100	76	M10	con termometro	SLVT/76	30,92
150	127	M12	-	SLV/127	30,81
150	127	M12	con termometro	SLVT/127	33,73

INDICATORI LIVELLO CON PROTEZIONE					
Dimensioni		Viti	Accessori	Codice	€
A	D				
107	76	M10	-	XL/03/M10	29,97
107	76	M10	con termometro	XL/03T/M10	33,73
158	127	M12	-	XL/05/M12	33,73
158	127	M12	con termometro	XL/05T/M12	36,54